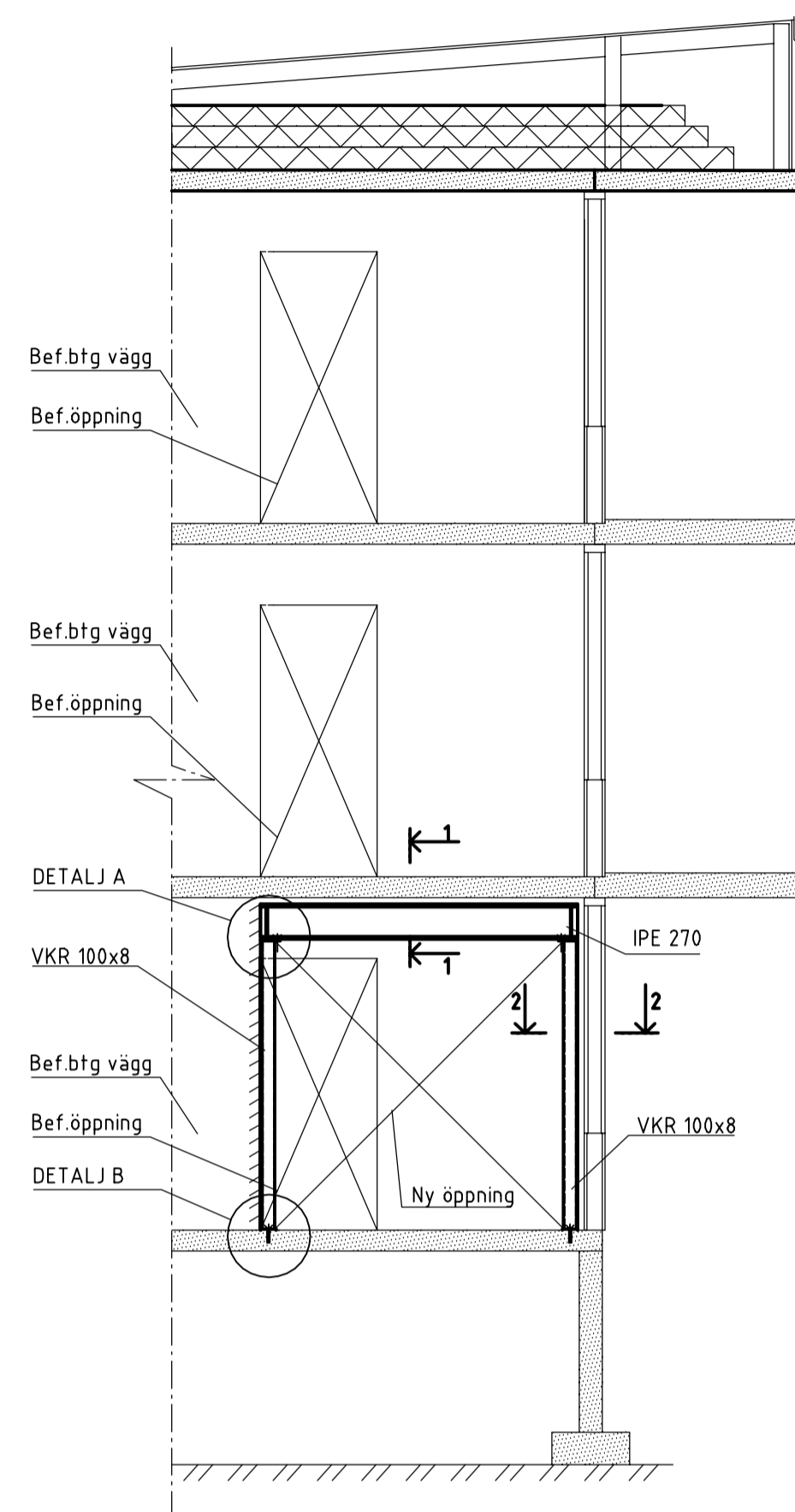
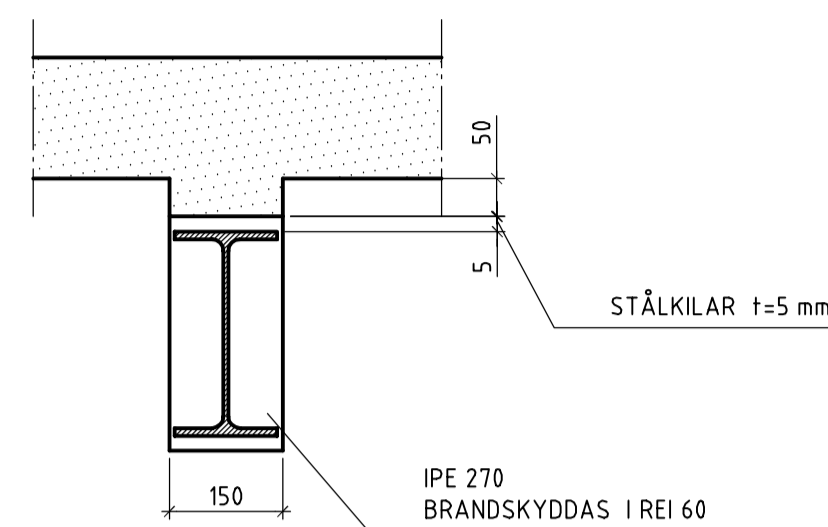


Denna ritning samt bilagor är vår egendom. Varken som original eller redigerat får dessa kopieras, modifieras, utvecklas eller på annat sätt publiceras eller levereras till tredje part utan tillstånd från oss. Vi ansvarar inte för fel eller skador som följer av användning av denna ritning utanför dess avsedda ändamål.

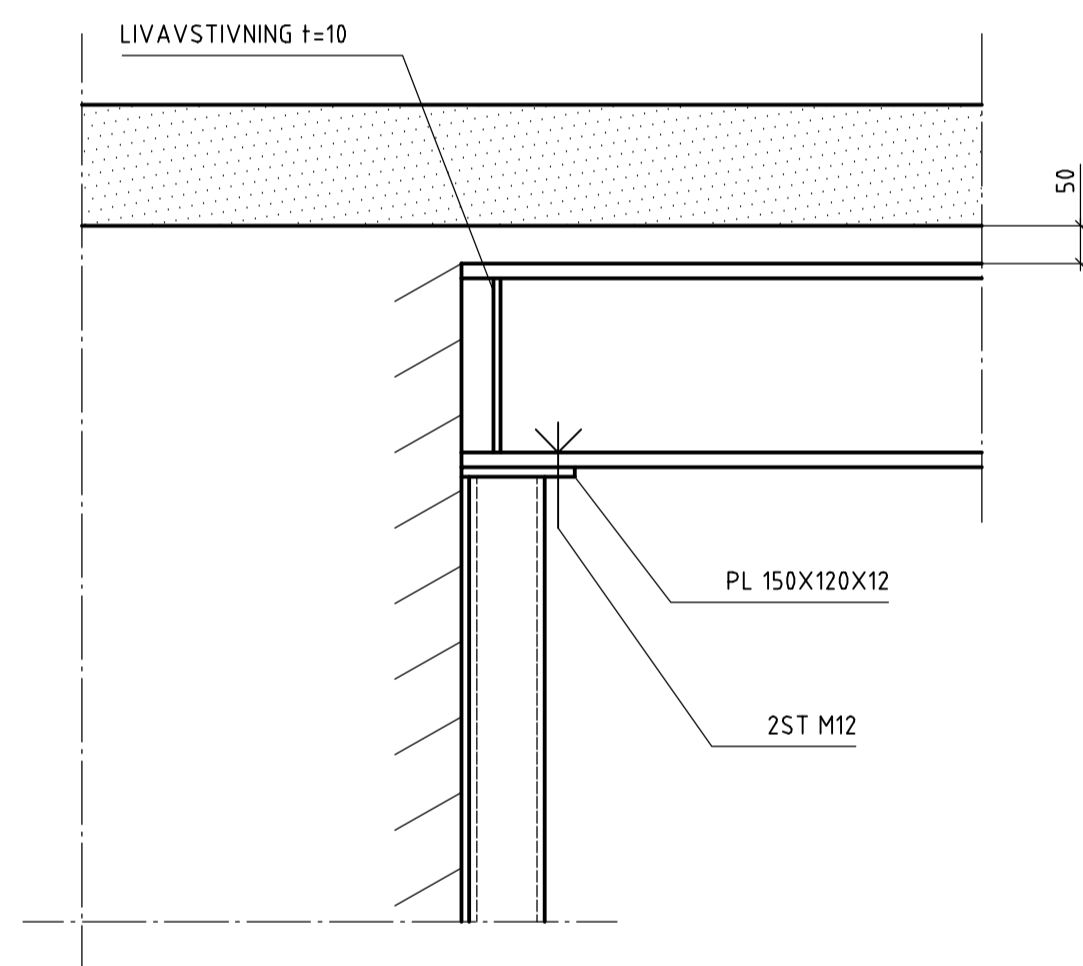
This drawing and enclosure are to remain our property. Neither in original nor in revised form may they be reproduced, copied, modified, or used in any way without our explicit and prior consent. Violation of this regulation will be prosecuted.



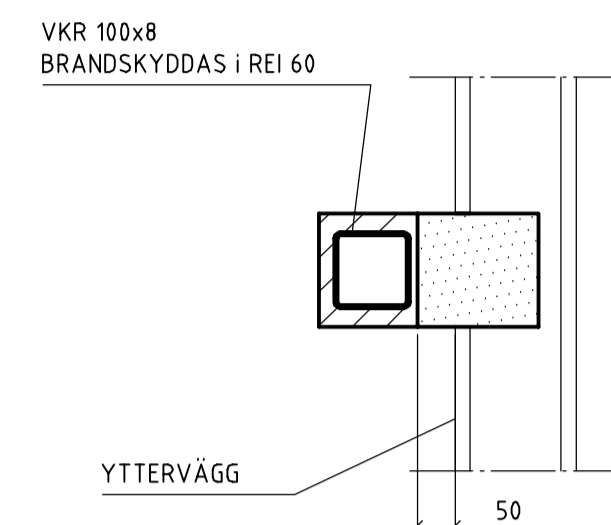
SEKTION  
1:50



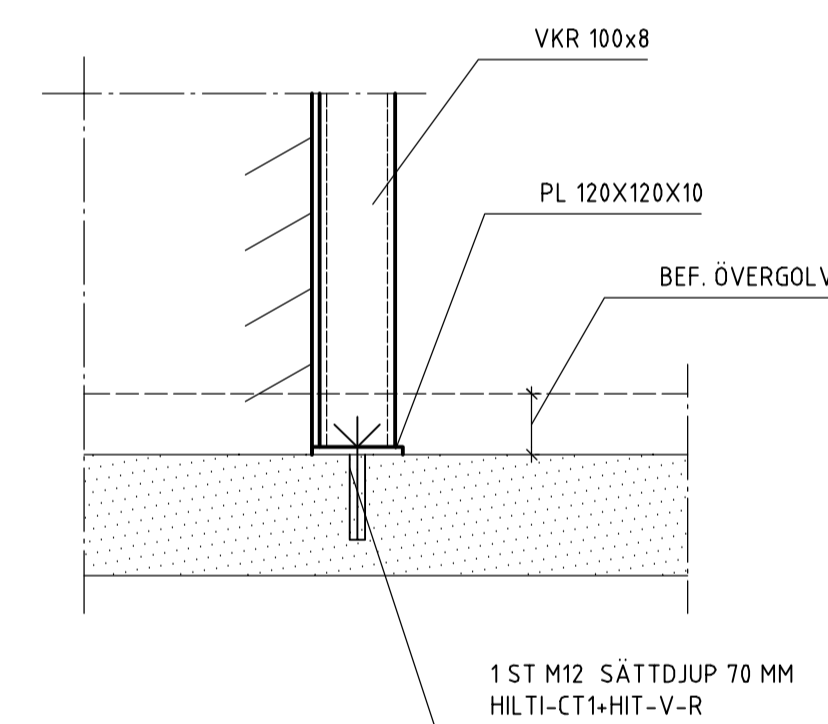
1-1 1:10



DETALJ A 1:10



2-2 1:10



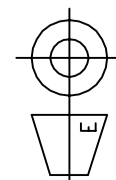
DETALJ B 1:10

ARBETSGÅNG VID HÅLTAGNING I BEF. BTG.VÄGG :

1. SKYDDSTÄMP PÅ VALFRI SIDA MONTERAS FÖR EN LAST PÅ 1 TON / METER.
2. SÅGNING AV ÖPPNING KAN GENOMFÖRAS. OBS ! EJ ÖVERSÅGNING I HÖRN.
3. INFÄSTNING AV FOTPLÅT.
4. MONTERING AV PELARE (V KR 100x100x8,0) OCH BALK IPE 270 (STÅLKVALITET S355) .
5. SCHIMSNING MELLAN STÅLBALK OCH BEF. BTG.VÄGG TILL FULL ANLIGGNING.
6. DEMONTERING AV STÄMP.
7. PELARE o BALK BRANDSKYDDAS I REI 60.

BET	ANT	ÄNDRINGEN AVSER	DATUM	SIGN
<b>BYGGHANDLING</b>				
<b>RIKSBYGGEN</b>				
kv Smeden, Moröhojden				
WSP BYGGPROJEKTERING				
S. Järnvägsgatan 47 Tel: 010-7225000 Fax: 010-7226591				
UPPDRAG NR <b>10240664</b>		RITAD/KONSTRUERAD AV YH		HANDLÄGGARE PR
DATUM <b>2016-10-18</b>		ANSVARIG PR		
<b>NY ÖPPNING I BTG VÄGG</b>				
<b>SEKTION, DETALJER</b>				
SKALA 1:50	NUMMER K-2			BET

Rev	Ändring	Datum	Inf av	Kontr	Godk



BOLLEN\_A11DVG